

Absaugarm und Absaugkran Typ SMX

Professioneller Absaugarm mit außen liegendem Gestell

Absaugarme Länge 1,5 bis 4,0 Meter, Absaugkräne bis 8,0 Meter

Schlauchdurchmesser 63 mm; 75 mm; 100 mm; 125 mm, 160 mm und 200 mm



Die Absaugarme SMX mit **außen liegendem Gestell** werden in allen Bereichen eingesetzt, in denen Staub, Gas und Rauch abgesaugt werden.

Das robuste Parallelogramm-Gestell ist mit zwei Gasdruckdämpfern ausbalanciert, das garantiert eine leichte Beweglichkeit und punktgenaue, stabile Positionierung.

Das Gestell liegt außerhalb des Schlauches, wodurch ein erhöhter Verschleiß vermieden wird.

Einsatzbereiche

- Erfassen von Schweißrauch und Schleifstaub
- Erfassen von Stäuben, Gasen und Rauchen

Die zylindrische Erfassungshaube ist mit einer Kunststoff-Drosselklappe ausgestattet. Die zylindrische Form bewirkt eine hohe Erfassungsgeschwindigkeit an der Ansaugöffnung und somit eine optimale Tiefen- und Breitenwirkung. Diese Erfassungsform entspricht den Empfehlungen der BGR 121, Anhang 1.

Der Horizontalausleger der Absaugkräne ab einer Länge von 5 Metern ist kugelgelagert und hat zwei Gelenkpunkte.

Ausstattung

- Wandkonsole
- Parallelogramm-Gestell mit 2 Gasdruckdämpfern
- Erfassungsdüse mit Kunststoff-Drosselklappe
- Stahldrahtverstärkter PVC-Absaugschlauch
- Schlauchschellen zur Anbindung an Rohrleitung
- Beim Absaugkran zusätzlich: kugelgelagerter Horizontalausleger mit zwei Gelenkpunkten

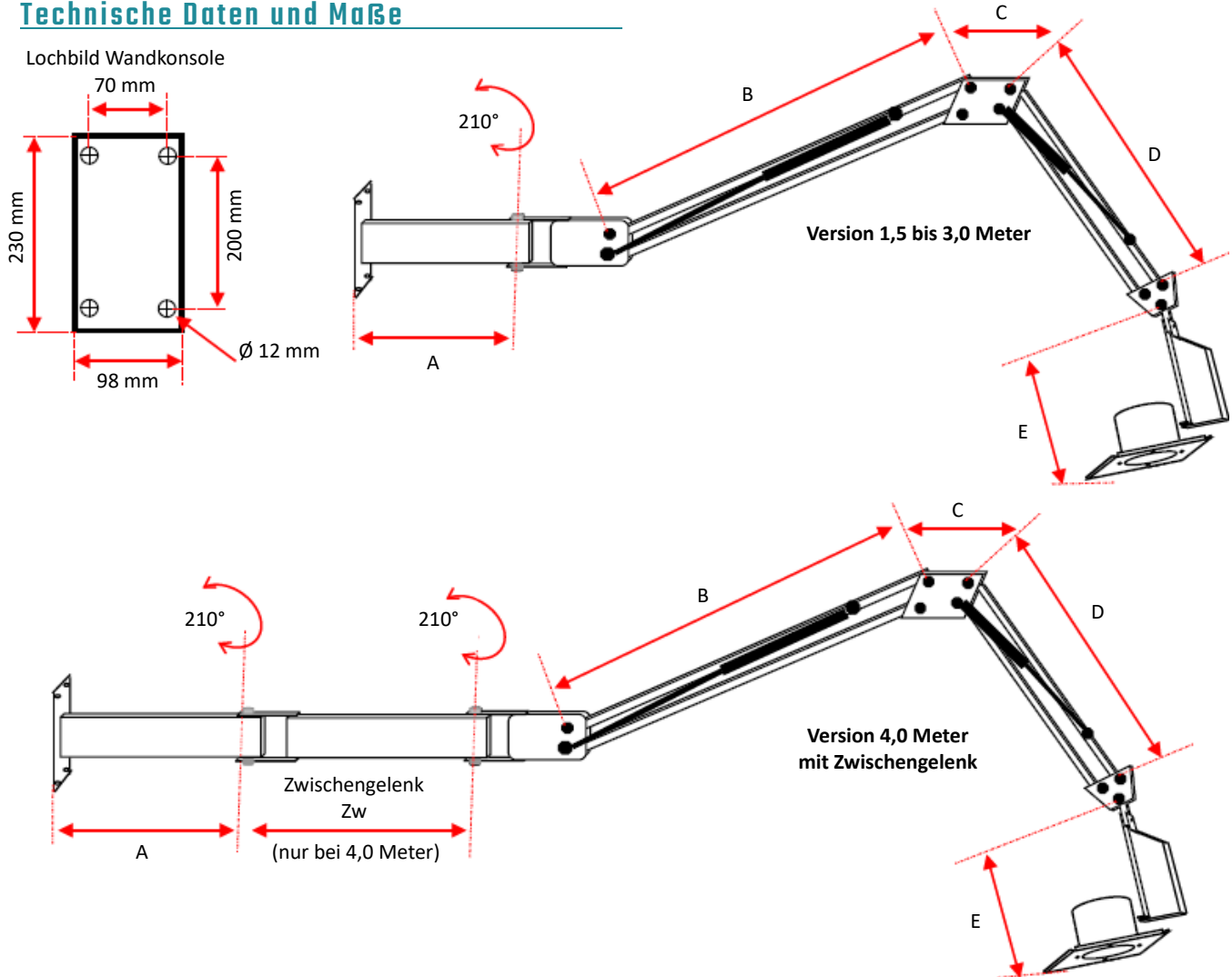
Besondere Merkmale

- Viele unterschiedliche Längen und Durchmesser
- außen liegendes Gestell
- leichtgängig und positionsstabil
- sehr flexibel

Absaugarm Typ SMX

Länge 1,5 bis 4,0 Meter

Technische Daten und Maße



Typ	A mm	Zw mm	B mm	C mm	D mm	E mm	Gesamtlänge mm	Gewicht Kg
SMX 1,5 Meter	250	-	435	120	335	480	1.700	14
SMX 2,0 Meter	500	-	435	120	335	480	1.950	15
SMX 2,2 Meter	250	-	665	120	565	480	2.150	17
SMX 2,5 Meter	500	-	665	120	565	480	2.400	18
SMX 3,0 Meter	500	-	1.165	120	960	480	3.300	24
SMX 4,0 Meter	500	500	1.165	120	960	480	3.800	27

mögliche Schlauchdurchmesser für alle Versionen

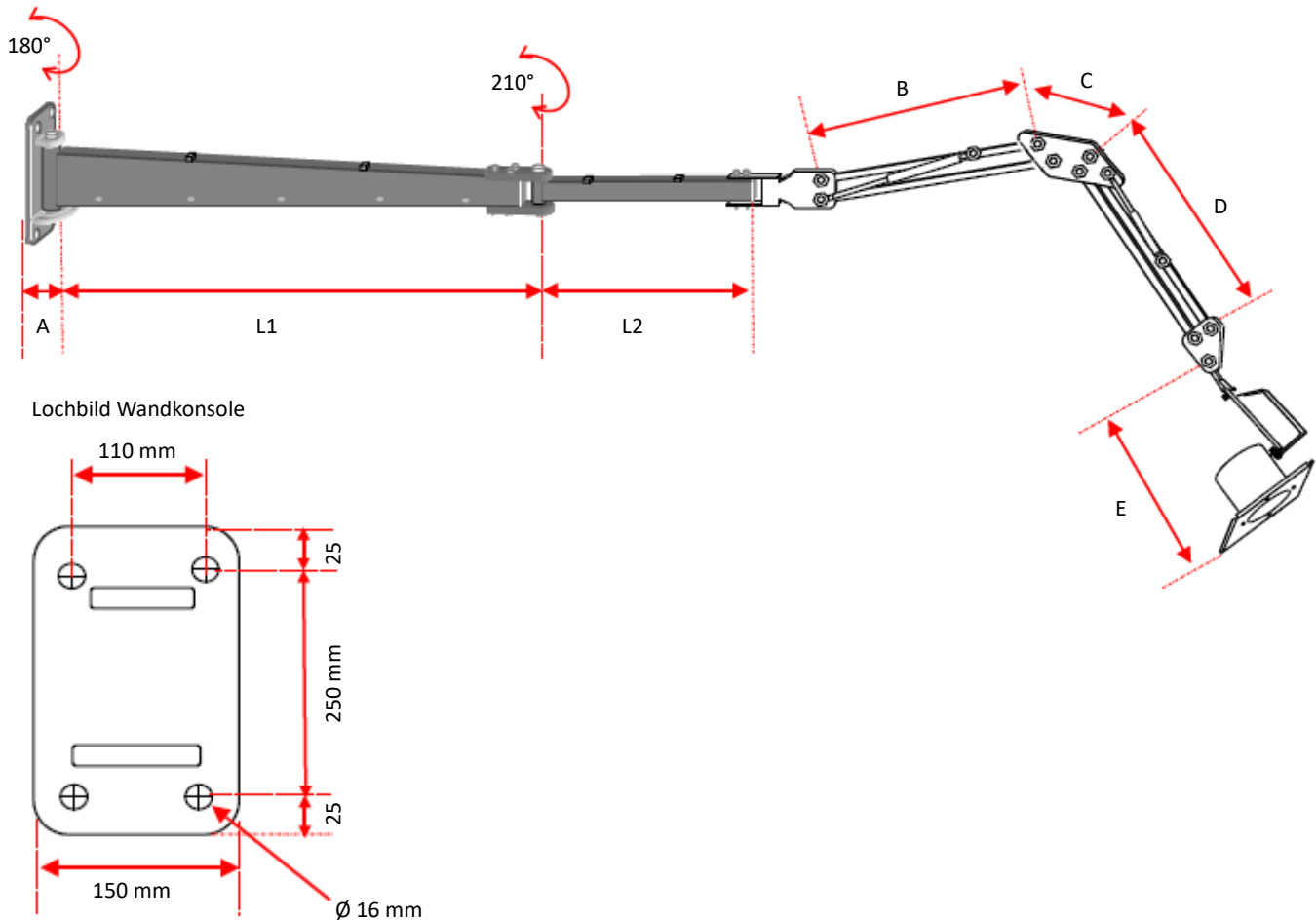
63 mm | 75 mm | 100 mm | 125 mm | 160 mm | 200 mm

Änderungen vorbehalten

Absaugkran Typ SMX

Länge 4,0 bis 8,0 Meter

Technische Daten und Maße



Typ	A mm	L1 mm	L2 mm	B mm	C mm	D mm	E mm	Gesamt- länge	Gewicht Kg
SMX 4,0 Meter	50	1.130	520	665	120	565	480	3.900	36
SMX 5,0 Meter	50	1.130	520	1.165	120	960	480	4.750	42
SMX 6,0 Meter	50	2.430	520	1.165	120	960	480	5.850	57
SMX 7,0 Meter	50	2.430	1.570	1.165	120	960	480	6.900	63
SMX 8,0 Meter	50	3.130	1.570	1.165	120	960	480	7.600	68

mögliche Schlauchdurchmesser für alle Versionen

63 mm

75 mm

100 mm

125 mm

160 mm

200 mm

Änderungen vorbehalten

Absaugarm und Absaugkran Typ SMX

Professioneller Absaugarm mit außen liegendem Gestell

Absaugarme Länge 1,5 bis 4,0 Meter, Absaugkräne bis 8,0 Meter

Schlauchdurchmesser 63 mm; 75 mm; 100 mm; 125 mm, 160 mm und 200 mm

Optionen

- Beleuchtungs-Set
- dicht schließende Absperrklappe
- Verlängerung „Herkules“ für Absaugkran bis 12 Meter
- Deckenkonsolen
- andere Schlauchdurchmesser, Schlauchmaterialien
- Edelstahl-Version → siehe „SMX-VA“
- Schutzgitter
- große Erfassungshaube 330 x 330 mm
- mobile Fahrwagen für Absaugarme
- Bodenkonsolen / Standsäulen
- andere Erfassungsformen
- EX-geschützt → siehe „SMX-ATEX“



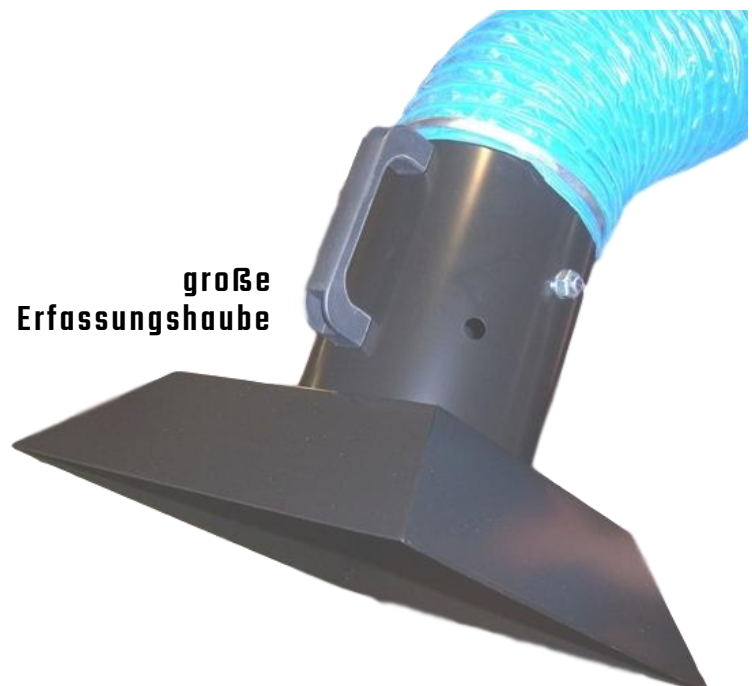
Beleuchtungs-Set



Schutzgitter



**dicht schließende
Absperrklappe**



**große
Erfassungshaube**